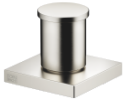


Zweiwege-Umstellung für Wannenrand- bzw. Fliesenrandmontage - Platin gebürstet

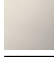
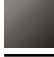
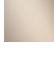

IMO

29 140 670



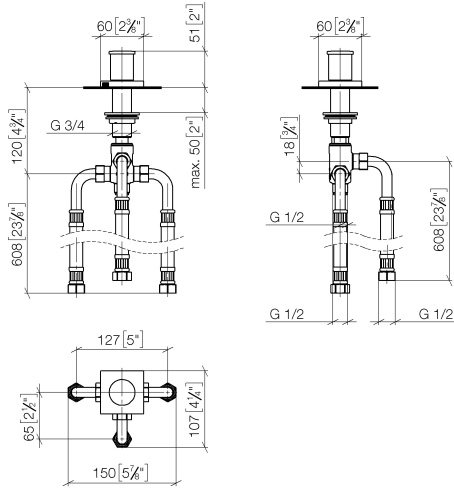
- automatische Umstellung Wanne/Brause
- Bohrungsdurchmesser 32 mm
- Rosette 60 x 60 mm
- Anschluss 1/2"
- Durchfluss max. 64,9 l/min bei 3 bar Fließdruck

Passt zu: IMO, MEM, CYO

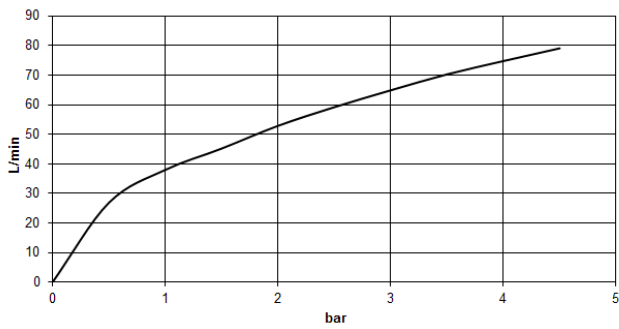
|  |                                       |               |
|--|---------------------------------------|---------------|
|   | Platin gebürstet                      | 29 140 670-06 |
|   | Chrom                                 | 29 140 670-00 |
|   | Platin                                | 29 140 670-08 |
|   | Dark Chrome                           | 29 140 670-19 |
|   | Messing gebürstet<br>(23kt Gold)      | 29 140 670-28 |
|   | Schwarz matt                          | 29 140 670-33 |
|   | Champagne<br>gebürstet (22kt<br>Gold) | 29 140 670-46 |
|   | Champagne (22kt<br>Gold)              | 29 140 670-47 |
|   | Chrom gebürstet                       | 29 140 670-93 |
|  | Dark Platinum<br>gebürstet            | 29 140 670-99 |

**Zweiwege-Umstellung für Wannenrand- bzw. Fliesenrandmontage - Platin gebürstet**

29 140 670  
mm [inches]



**Durchflussdiagramm**

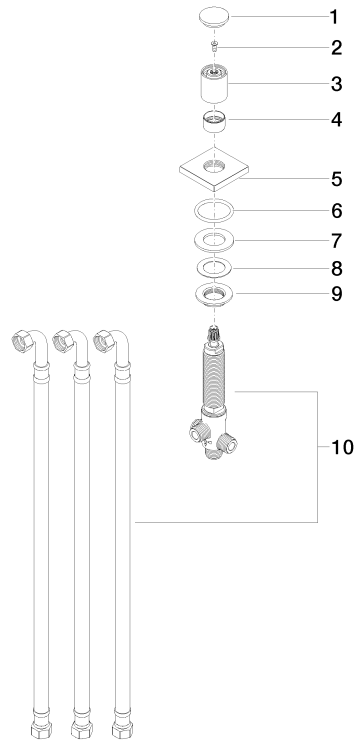


**Zertifikate**

IAPMO\_4976 (5).    WRAS\_1911025.    LGA\_29990.

Zweiwege-Umstellung für Wannenrand- bzw. Fliesenrandmontage - Platin  
gebürstet

29 140 670  
Ersatzteile für die  
anderen  
Oberflächenvarianten  
finden Sie hier:  
Chrom



Ersatzteilstückliste

| Nr. | Artikelnummer      | Benennung  | Verbaumenge | Lieferzeit |
|-----|--------------------|------------|-------------|------------|
| 1   | 09 20 71 003-06    | Griff      | 1           | 10         |
| 2   | 90 30 30 014 00 90 | Schraube   | 1           | 2          |
| 3   | 09 20 71 002-06    | Griff      | 1           | 10         |
| 4   | 09 16 01 012-06    | Ring       | 1           | 10         |
| 5   | 09 27 67 006-06    | Rosette    | 1           | 10         |
| 6   | 90 14 10 043 00 90 | Dichtung   | 1           | 2          |
| 7   | 09 14 05 014 90    | Dichtung   | 1           | 2          |
| 8   | 09 14 40 002 90    | Dichtung   | 1           | 2          |
| 9   | 09 23 10 004 90    | Mutter     | 1           | 2          |
| 10  | 90 17 09 051 00 90 | Umstellung | 1           | 2          |